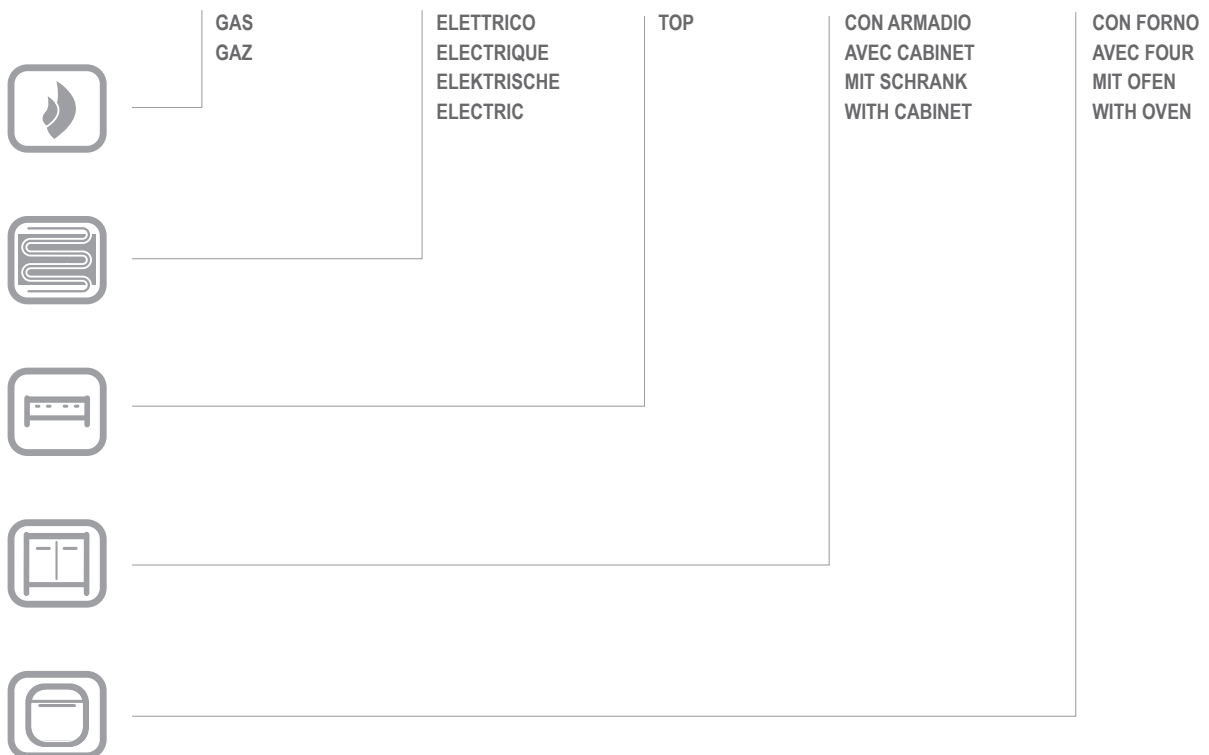


MG7EFT777 (L-LC-LR-LRC-R)

EFT777

CATALOGO PARTI DI RICAMBIO
CATALOGUE PIECES DETACHEES
ERSATZTEILKATALOG
SPARE PARTS CATALOGUE





**Catalogo parti di ricambio valido
dalla matricola 0000001 (31.10.2006) ad oggi (16.04.2021)**

**Catalogue pieces detachees
valable à partir du numero de Série n. 0000001 (31.10.2006) jusqu'à aujourd'hui
(16.04.2021)**

**Ersatzteilkatalog
gültig ab Serien-Nr. 0000001 (31.10.2006) bis heute (16.04.2021)**

**Spare parts catalogue
valid from serial no. 0000001 (31.10.2006) up today (16.04.2021)**

**Catálogo de peças de reposição
válido do número de série 0000001 (31.10.2006) até hoje (16.04.2021)**

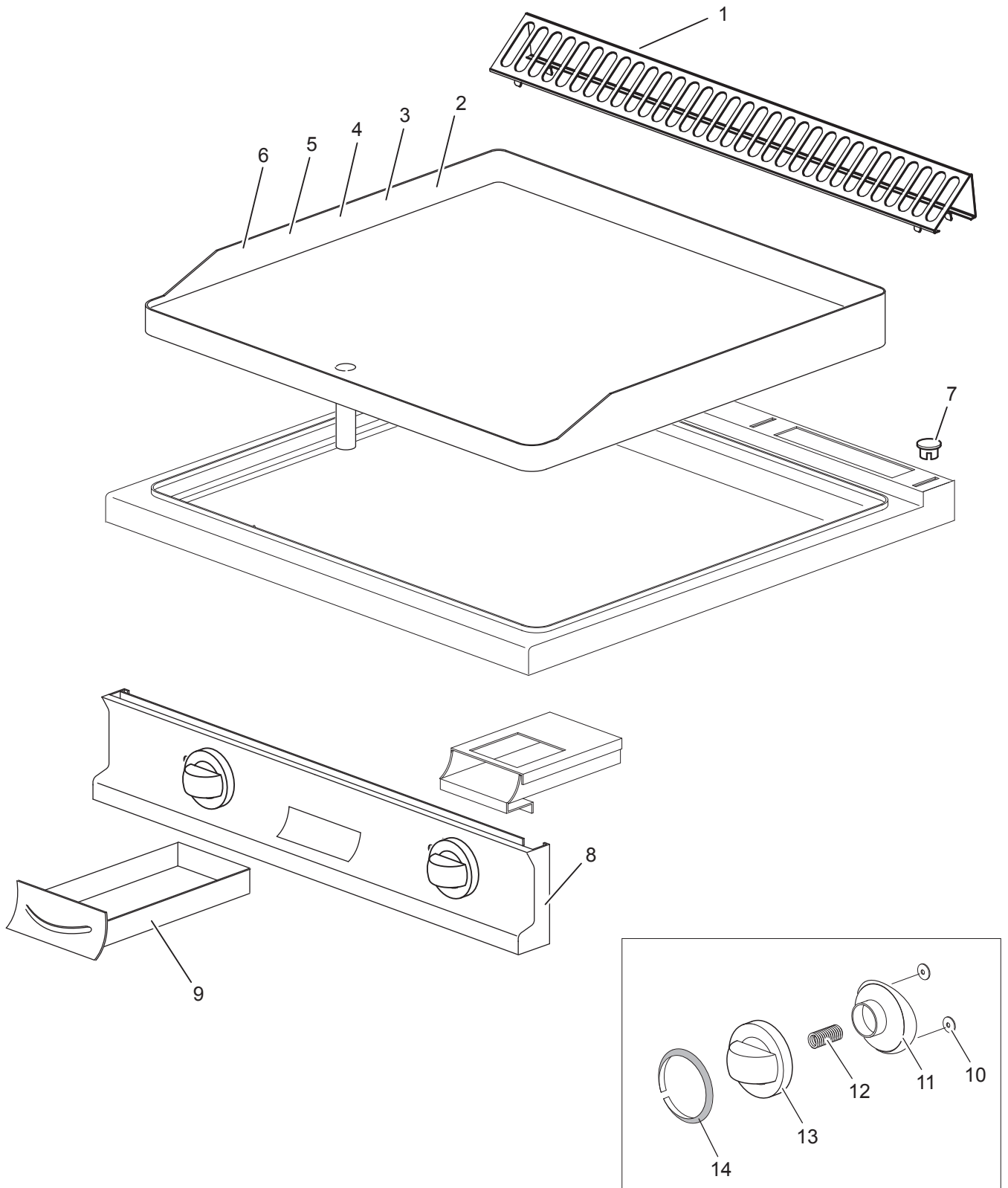
Le informazioni sono considerate non vincolanti. Le immagini rappresentate sono puramente indicative. Il produttore si riserva il diritto di apportare modifiche in qualsiasi momento senza preavviso.

Les informations données ne sont pas contraignantes. Les images montrées sont à titre indicatif. Le producteur se réserve le droit d'apporter des modifications sans préavis.

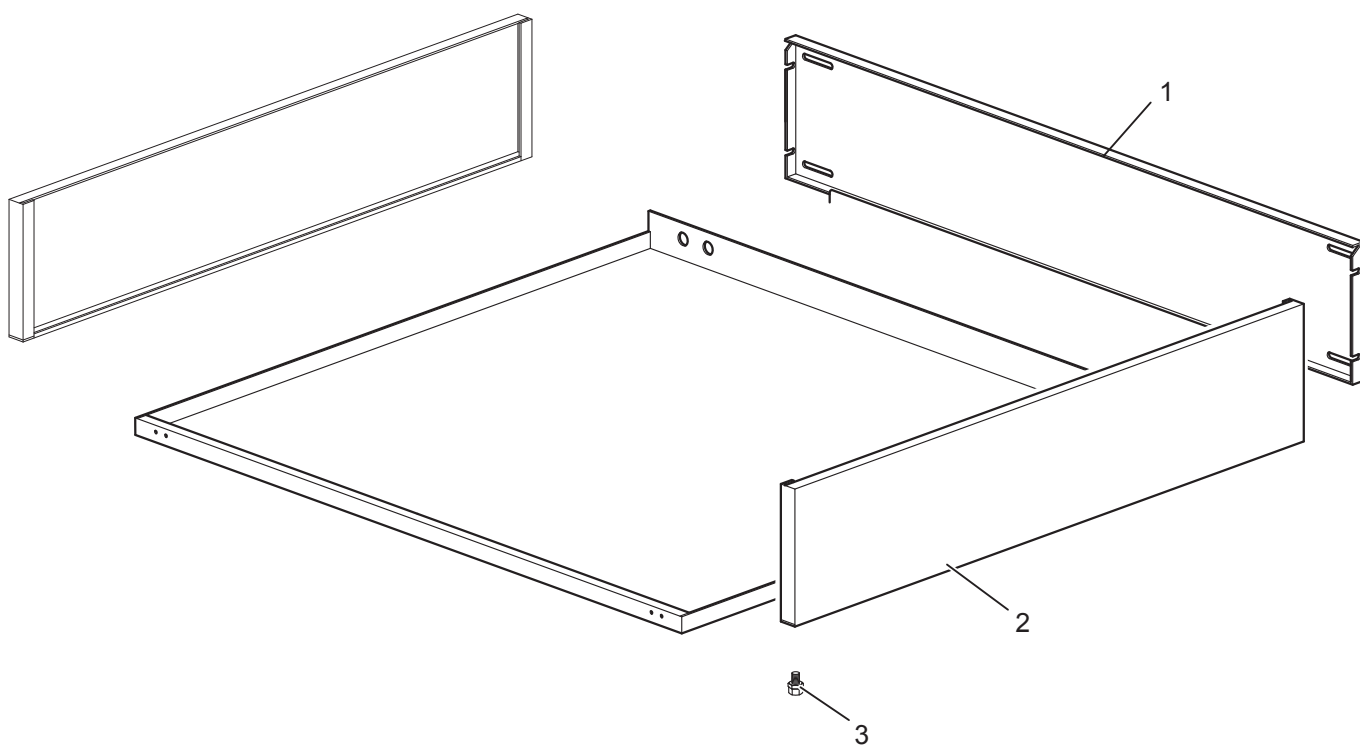
Die im vorliegenden Dokument aufgeführten Informationen und Bilder sind unverbindlich. Der Hersteller behält sich das Recht vor, jederzeit ohne vorherige Ankündigung Änderungen vorzunehmen

Info and drawing could be slightly different from reality and they cannot be considered as compelling. Manufacturer can modify info anytime without forewarning.

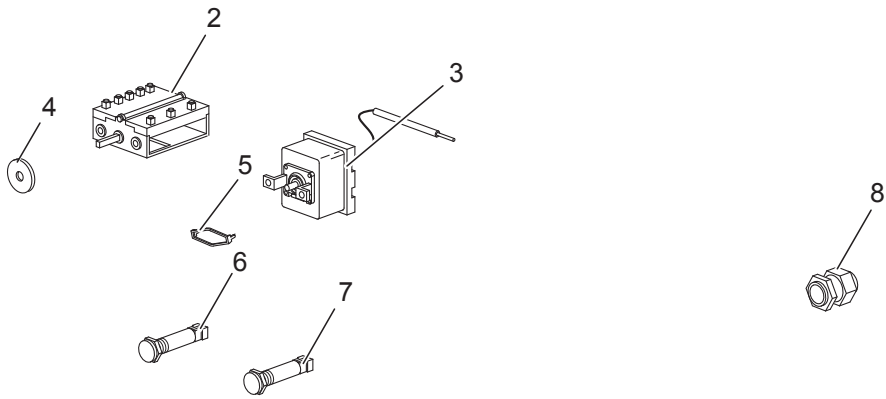
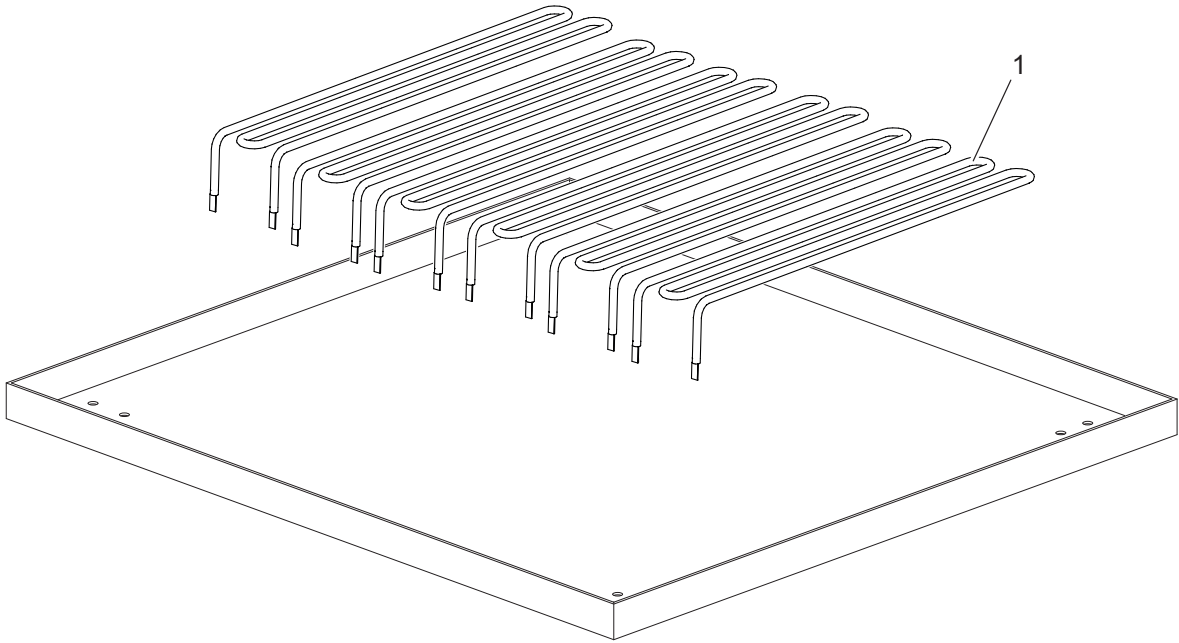
As Informações e desenhos podem estar um pouco diferente da realidade e são puramente indicativas. O fabricante pode modificar estas informações a qualquer momento sem aviso prévio.



Nr.	Code	Title	Recommended
1.	184977	CHIMNEY GRILL	
2.	185797	SMOOTH PLATE	
3.	185798	SMOOTH CHROMED PLATE	
4.	185803	SMOOTH RIBBED PLATE	
5.	185804	SMOOTH RIBBED CHROMED PLATE	
6.	185800	RIBBED PLATE	
8.	174932	CONTROL PANEL	
9.	RIC0004756	OIL DRAWER COMPLETE	
13.	168878	COMMUTATOR KNOB	✓
14.	168520	THERMOSTAT RING	✓



Nr.	Code	Title	Recommended
1.	167061	<i>BACK SIDE</i>	
2.	180405	<i>LATERAL SIDE</i>	
3.	RTCU700324	<i>FOOT</i>	



Nr.	Code	Title	Recommended
1.	RTCU700278	HEATING ELEMENT 1,34KW	✓
2.	RTBF900007	COMMUTATOR	✓
3.	RTCU600067	WORKING THERMOSTAT	✓
4.	RTCU800185	GASKET FOR COMMUTATOR ROD	✓
5.	RTBF900037	LOW BRACKET COMMUTATOR/THERMOSTAT	✓
6.	166465	GREEN WARNING LIGHT	✓
7.	166466	ORANGE LAMP LIGHT	✓
8.	RTBF700021	CHOCK PG16	